

DL3015

Installation instructions

Montážní návod

Installationsanweisungen

les instructions d'installation

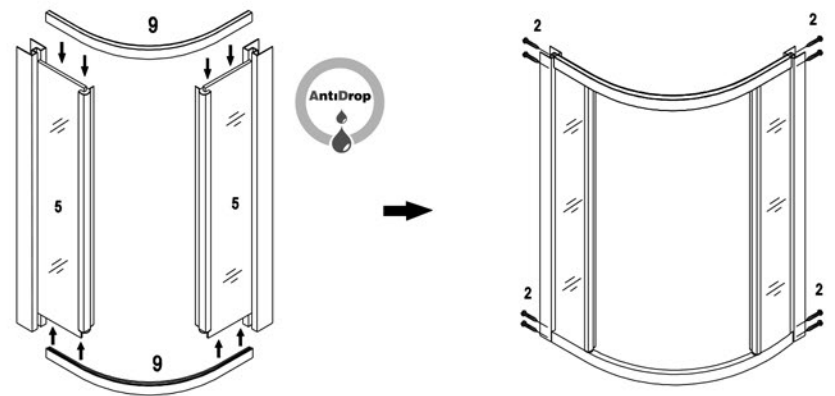
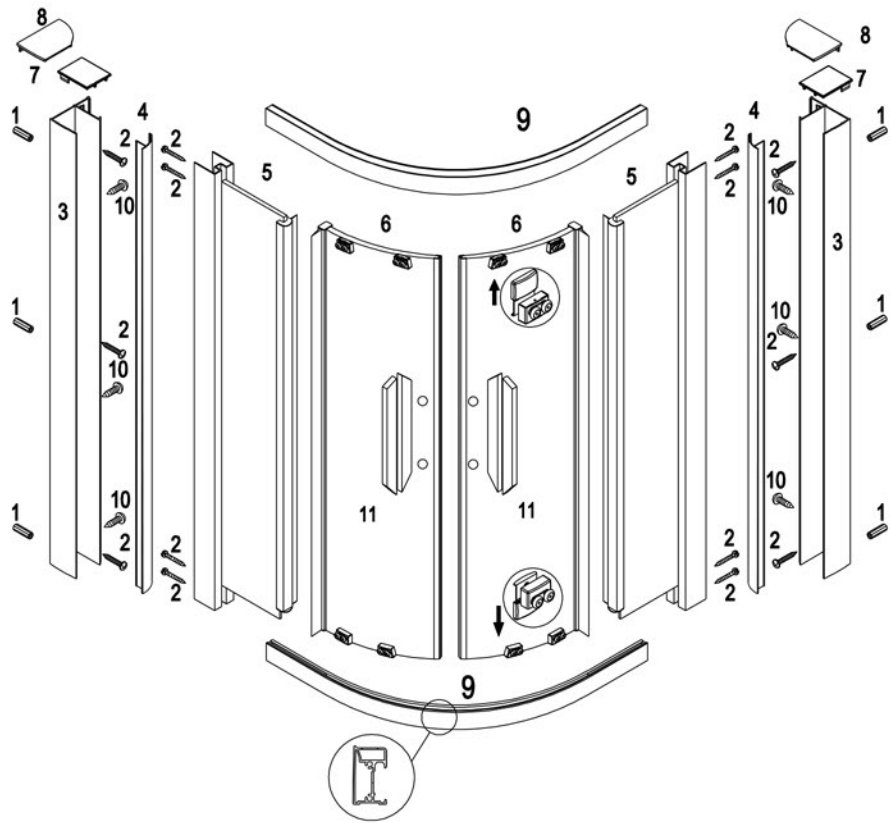
polysan 

Nesměřice 52
285 22 Zruč nad Sázavou
Česká republika

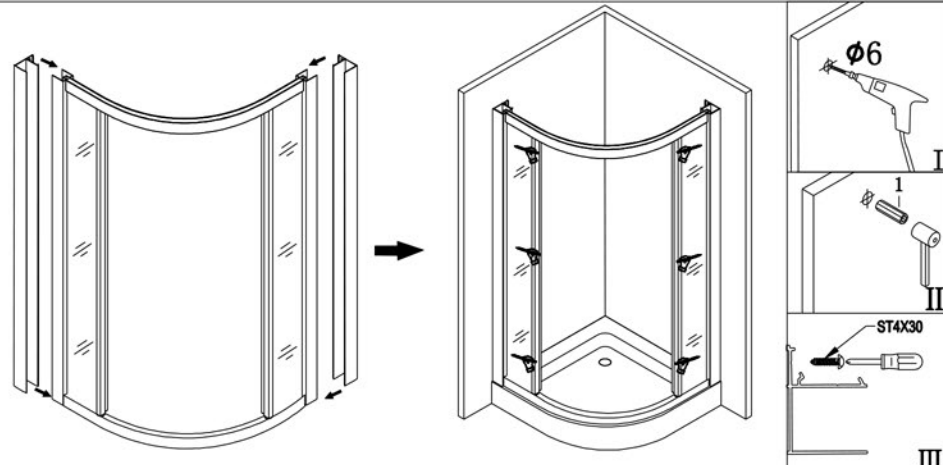
tel.: +420 327 585 981

fax: +420 327 585 989

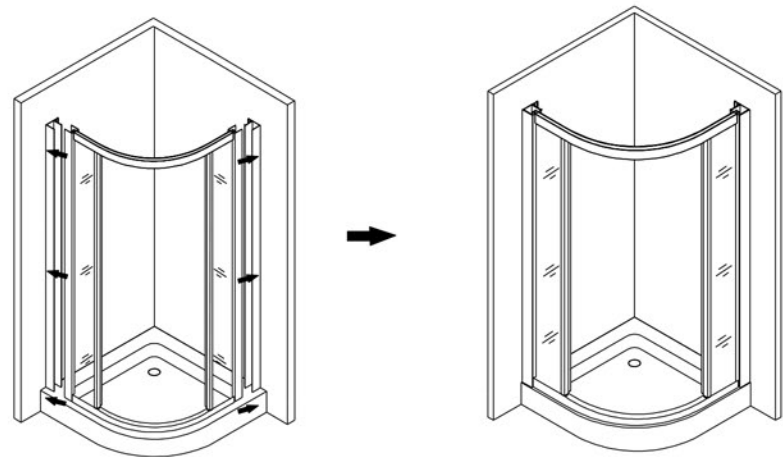
www.polysan.net



1



2



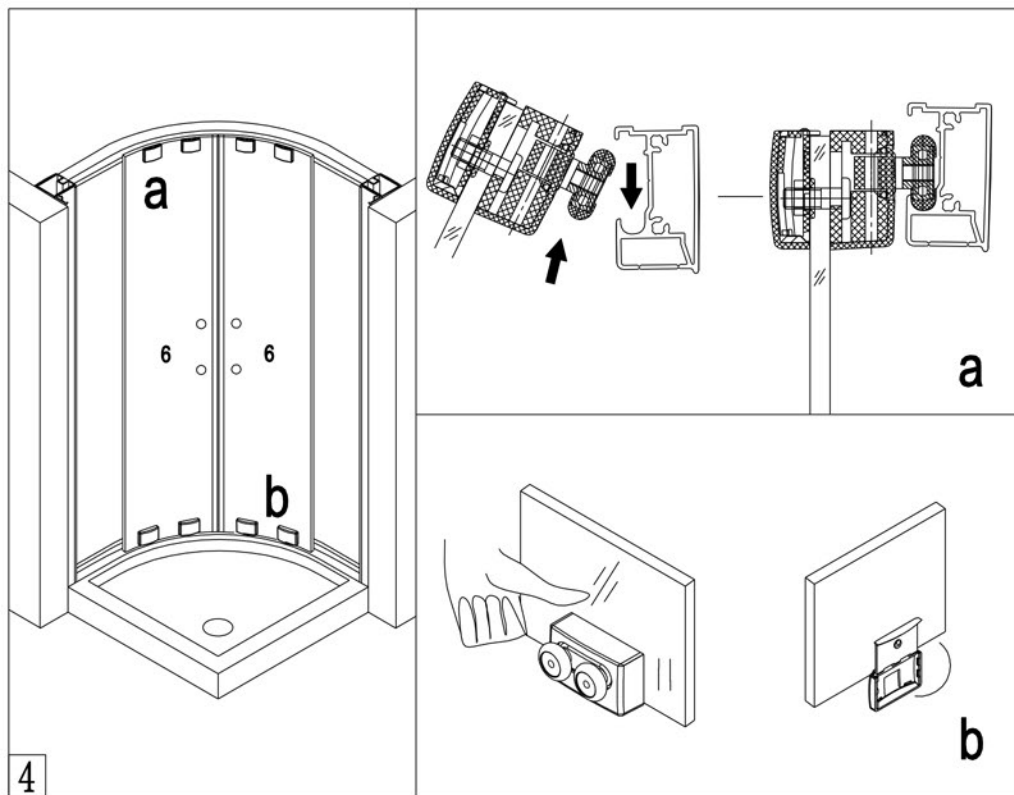
3

2

2

1 6Pcs	2 ST4X30 14Pcs	3 2Pcs	4 2Pcs	5 2Sets	6 2Sets
7 2Pcs	8 2Pcs	9 2Sets	10 ST4X12 6Pcs	11 2Pcs	12 1pc
TOOLS: 					

1



The proper operation and tightness can be done by setting the position of the door.

Bezvadný chod a těsnost docílíte správným nastavením polohy dveří.

Die fehlerlose Funktion und entsprechende Dichtigkeit erreichen Sie durch richtige Einstellung der Position der Tür.

Le bon fonctionnement et les fuites peuvent être fait en mettant la position de la porte droite.

